

BALANCE ANALYTIQUE AX 204 DR

De chez
METTLER-TOLEDO

Dimensions (LxPxH) (mm) : 241x505x293



PLAN DE L'EXPOSE

- Caractéristiques techniques
- Utilisations pédagogiques

CARACTERISTIQUES TECHNIQUES

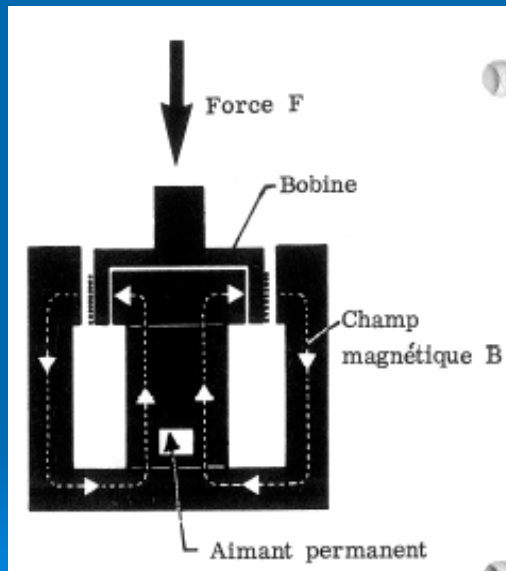
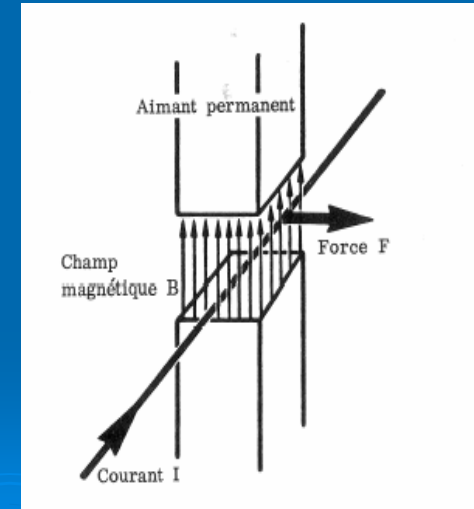
Présentation du principe de
fonctionnement de la balance

Portée maximale :
210 g

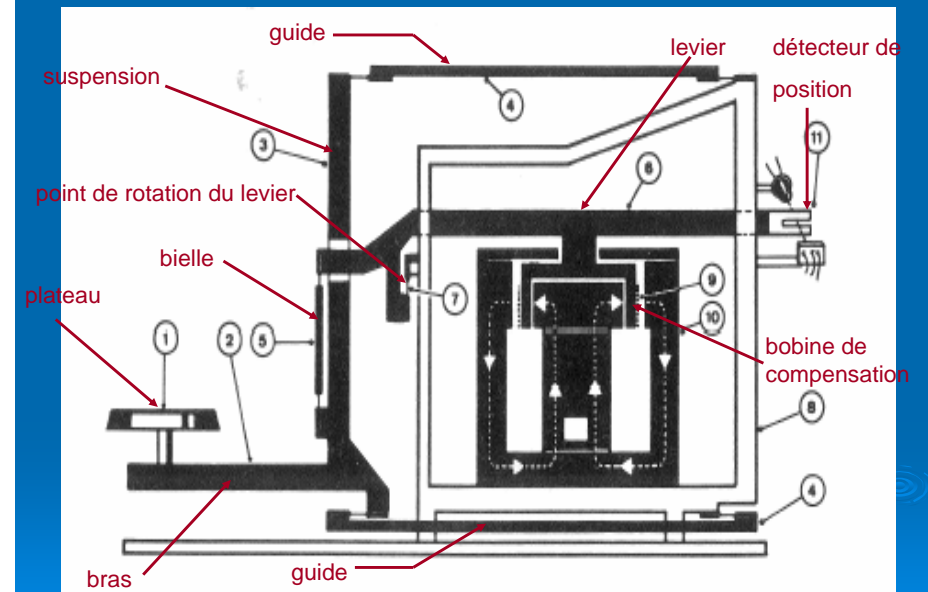
Précision d'affichage :
1mg jusqu'à 210g
0,1mg sur une plage de 81g

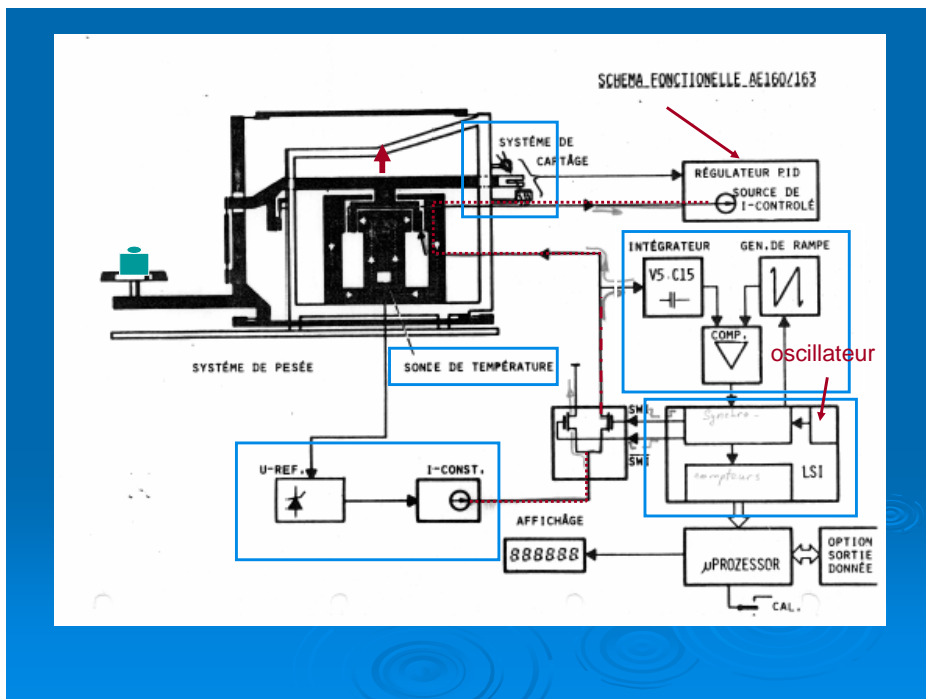
Principe de fonctionnement

Un conducteur traversé par un courant et placé dans un champ magnétique est soumis à une force F .



Dans la balance, lorsque un courant I circule dans la bobine la force F est verticale et dirigée vers le bas .





UTILISATION PEDAGOGIQUES

présentation des différentes exploitations
possibles en regard du référentiel du
BTS systèmes électroniques .

Domaine d'activité :

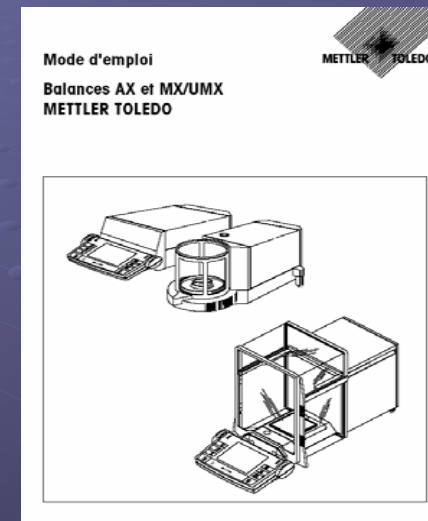
MESURES,
INSTRUMENTATION
ET
MICRO-SYSTEMES

DOCUMENTS ET
MATERIELS FOURNIS
PAR L'ENTREPRISE

MANUEL DE MAINTENANCE



MODE D'EMPLOI



Logiciel LARS (Labtec Repair and Service Software)

Logiciel propriété de Mettler-
Toledo nécessaire pour le
paramétrage de la balance

Série de poids étalonnés pour
les tests et ajustages

Compétences évaluées lors de l'épreuve E5

- T1 : effectuer des tests en conformité avec une procédure établie sur un équipement ou un produit .
- M1 : installer et configurer un nouvel équipement ou produit .
- M2 : valider le bon fonctionnement de l'équipement ou du produit .

COMPETENCES M1

Protocole d'installation :

- Réglage de l'horizontalité
- Réglage de l'angle de lecture du terminal ou séparation du terminal de la balance.

COMPETENCE M2

- Test d'ouverture/fermeture de porte.
- Test des différents mode de pesée (pesage simple, comptage de pièces, masse volumique, pesée différentielle...).
- Contrôle du bon fonctionnement de l'écran tactile, du clavier .
- Test de protection contre les surcharges .

SAVOIRS ASSOCIES AUX COMPETENCES TERMINALES

L'entreprise METTLER-TOLEDO s'est engagé à nous fournir les schémas d'un des modèles de balance précédent .

COUT : 10 500 €

Mettler Toledo S.A.
Peseje et Anver

Adresse : 8020, Avenue de la Pépinière - 78222 Viroflay cedex
Téléphone : 01 30 97 17 17
Fax : 01 30 97 17 18
Site web : www.mt.com
R.C.S. Nanterre 4 31 07 578 134
N° SIRET : 442 000 233
N° SIREN : 442 000 233

Balance AX204-DR

INSTRUMENTATION			
Code	Description	Référence	Quantité
	Balance d'analyse Plaque maximale 210 g Précision d'affichage de la plage fine 0,1 mg sur 0,1 g Précision d'affichage hors plage fine 1 mg sur 0,9 2,10 g	1110305	1

PIECES DETACHEES			
Description	Fonction	Référence	Quantité
Carte de terminal montée	Carte de gestion de l'affichage LCD piloté et des capteurs	1110025	1
Carte analogique montée	Tranchement analogique du signal entrée piloté et carte processeur	1110036	1
Carte processeur	Gestion des signaux numériques (RS232 intra-intrinsèque)	1110083	1
Module RS232C	Carte d'interface pour communications	1110079	1
Mécanisme d'éclairage	Ensemble moteur + commande pour la manipulation automatique du poids de montre	0000002	1
Ensemble des fermetures	Ensemble moteur + commande pour l'ouverture et la fermeture automatique des portes	1110081	1

OUTILLAGE			
Description	Fonction	Référence	Quantité
LARS	Outil spécifique pour la maintenance de la balance. Comprend un logiciel et un cable de connexion	1110705	1
Cable RS232	Cable pour relier la balance AX au PC	1110191	1
Poids 0,1 de 200 g	Poids pour les tests et étalonnages	0010440	1
Poids 0,1 de 100 g	Poids pour les tests et étalonnages	0010430	1
Poids 0,1 de 50 g	Poids pour les tests et étalonnages	0010440	1

Montant total instrumentation		HT	10 500 €
		TTC	12 075 €
Montant total pièces détachées et outillage		HT	4 261,07 €
		TTC	4 900,28 €
Montant total		HT	14 761,07 €
		TTC	16 975,56 €

■ Enseignants d'électronique et de physique appliquée du LTR DORIAN .

■ Société METTLER-TOLEDO
18/20 avenue de la pépinière
78222 Viroflay cedex
Tel : 01 30 97 17 17
www.mt.com